



**Manuel d'utilisation
pour presse à chaud
Secabo TPD7 PREMIUM**

Félicitations pour l'achat de votre presse à chaud Secabo!

Lisez attentivement le présent manuel d'utilisation pour pouvoir commencer à utiliser votre appareil.

Toute copie ou reproduction de ce manuel est soumise à l'approbation écrite de la société Secabo GmbH. Sous réserve de modifications et/ou d'erreurs dans les données techniques et les caractéristiques du produit.

La société Secabo GmbH ne peut être tenue pour responsable pour des dommages directs ou indirects occasionnés par l'utilisation de ce produit.

Version 1.0 (05.09.2016)

Introduction

Secabo TPD7 PREMIUM Presse à chaud automatique double plateau

- Forte pression 12kN à 10bar (600g/cm² soit 1,2t)
- Fonction de réglage des paramètres de pré-pressage.
- Réglage de la température et le temps de pressage pour les deux plateaux.
- Paramètres pour mémoriser le temps et la température.
- Plateau chauffant de haute qualité assure une diffusion uniforme de la chaleur.
- Pression pneumatique facilement réglable et reproductible.
- Système modulaire pour un changement rapide des composants, par ex plateau chauffant, boîtier, etc..
- Pied de maintien ergonomique inclus.

Mesures de sécurité

Lisez attentivement ces instructions et ces mesures de sécurité avant de mettre l'appareil en marche pour la première fois!

- Ne prenez jamais la presse à chaud en main lorsque celle-ci est alimentée, principalement lorsqu'elle est allumée et chaude – danger de brûlure!
- Ne manipulez jamais les boutons du commutateur de commande à deux mains, l'arrêt d'urgence ou d'autres composants de la presse à chaud.
- N'ouvrez jamais le boîtier et n'essayez pas d'apporter des modifications à l'appareil.
- Faites attention à ne pas laisser pénétrer de liquide ou d'objets métalliques à l'intérieur de la presse.
- Assurez-vous que la presse est branchée avec une prise reliée à la terre.
- Débranchez votre presse à chaud en cas de non utilisation.
- Utilisez systématiquement la presse à chaud hors de portée des enfants et ne laissez jamais l'appareil allumé sans surveillance.
- Assurez-vous que l'appareil est utilisé dans un environnement sec.
- Assurez-vous que le compresseur utilisé soit adapté au débit d'air et au besoin de pression de la TPD7 PREMIUM.

Si l'une ou plusieurs des exigences de sécurité ci-dessus ne peuvent être respectées ou si vous avez des doutes quant à leur respect, veuillez contacter notre support technique.

Articles fournis

Vérifiez si la totalité des objets suivants a bien été livrée:

Artikel	Menge
Presse à chaud TPD7 PREMIUM	1
Pièces pour le stand	4 x jambes, 8 x stabilisateur, kit de vis
Câble d'alimentation, kit de connexion pour compresseur	1
Pédale départ cycle	1
Câble d'alimentation	1
Noticiel d'utilisation en français	1

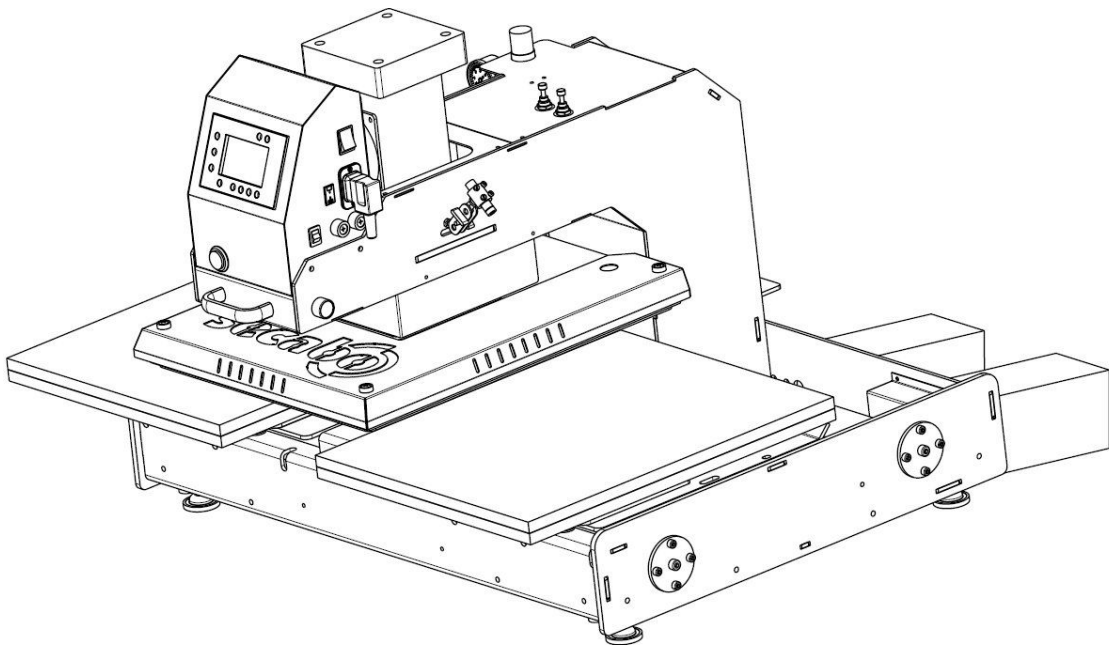
Désignation des principaux composants



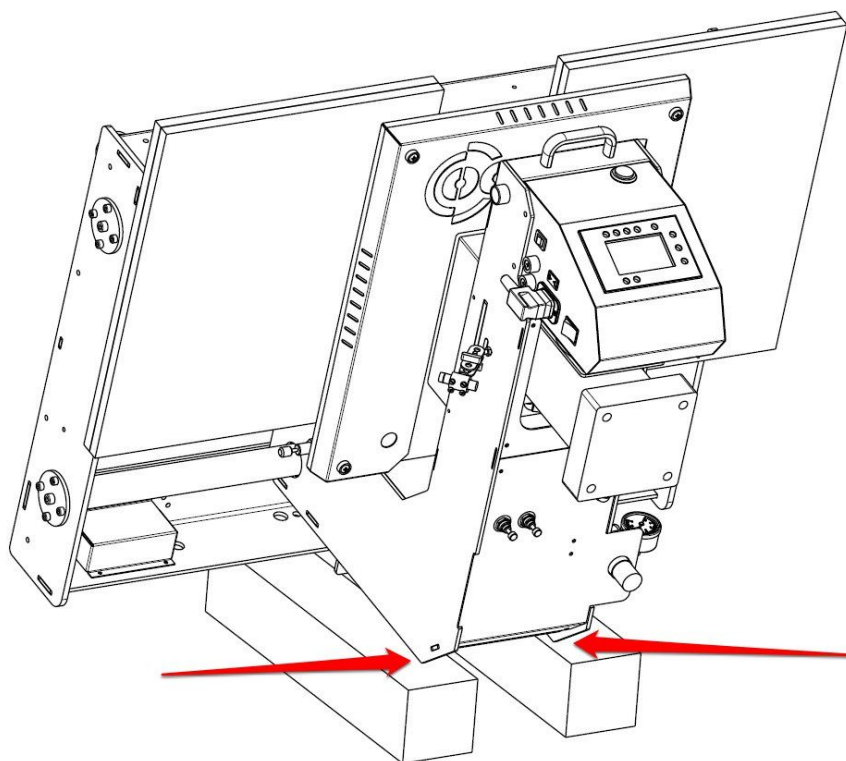
- a. Manomètre , Séparateur d'huile et de l'eau
- b. Laser de positionnement ite des Pressenkopfes ohne Abbildung
- c. Vérinspneumatique
- d. Afficheur digital de température et minuterie
- e. Interrupteur, Câble de raccordement, Adaptateur pneumatique
- f. Bouton pour ouvrir manuellement la presse
- g. Boutons pour commande à deux mains et pré-pressage
- h. Plateau chauffant
- i. Plateau inférieur en mousse avec housse de protection
- j. Stand avec les pieds en caoutchouc réglables
- k. Unité de commande pour le déplacement automatique du plateau chauffant
- l. Pédale départ cycle

Montage du pied et de l'unité pneumatique

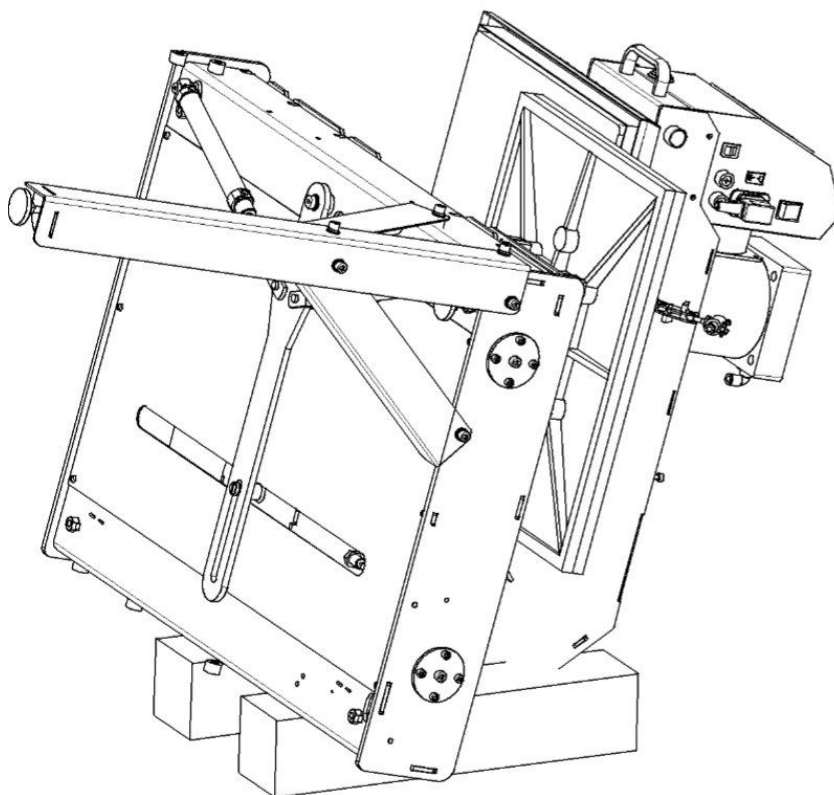
- Mettez deux cales en bois ca 8x8x60cm derrière la presse



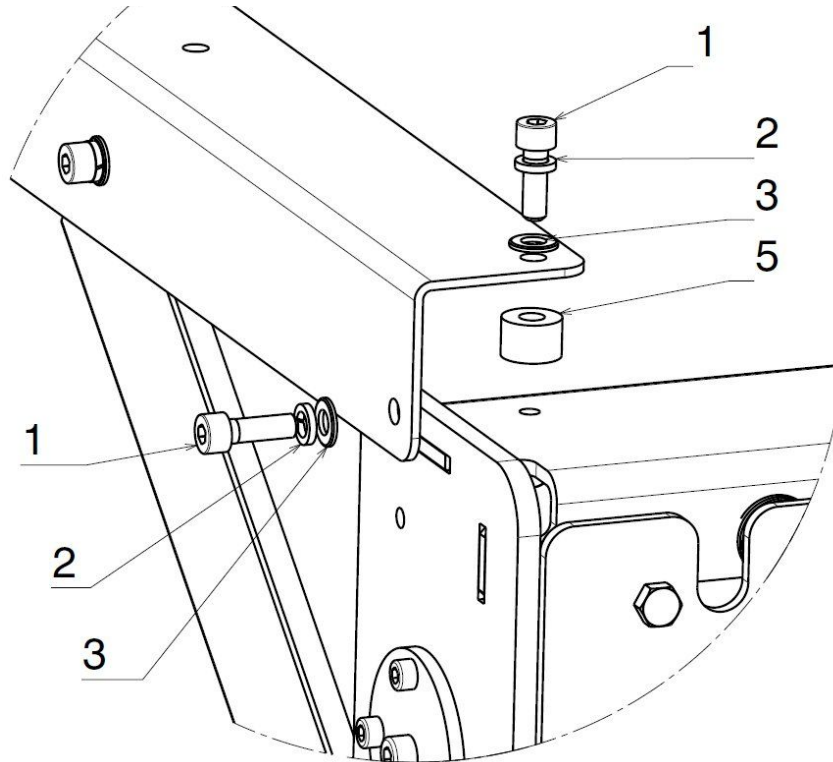
- Au moins 2 personnes doivent basculer la presse vers l'arrière, la tête de la presse doit être sur les cales en bois.



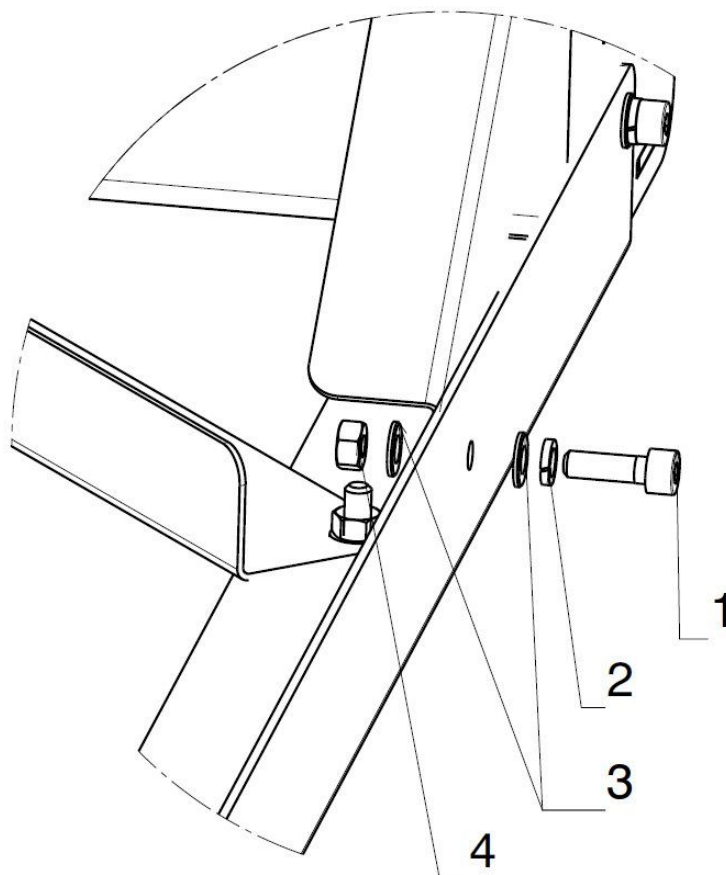
- Fixez maintenant les 4 jambes à l'aide des vis fournis



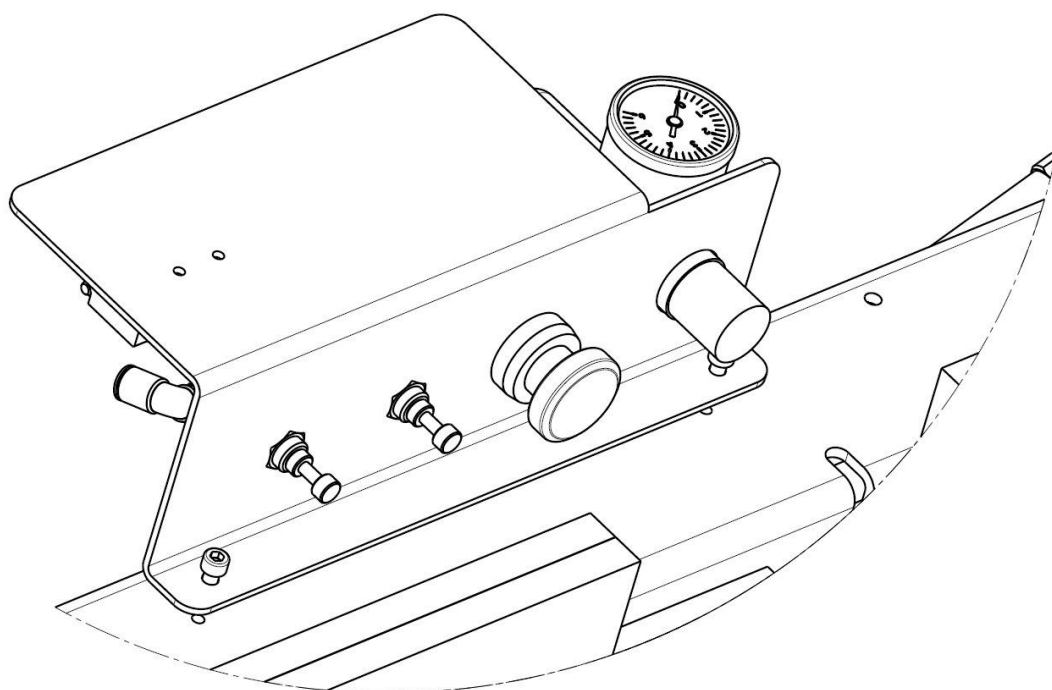
- Utilisez les vis (1), rondelles (2) rondelles ressort (3) et les entretoises (5).(voir l'image)



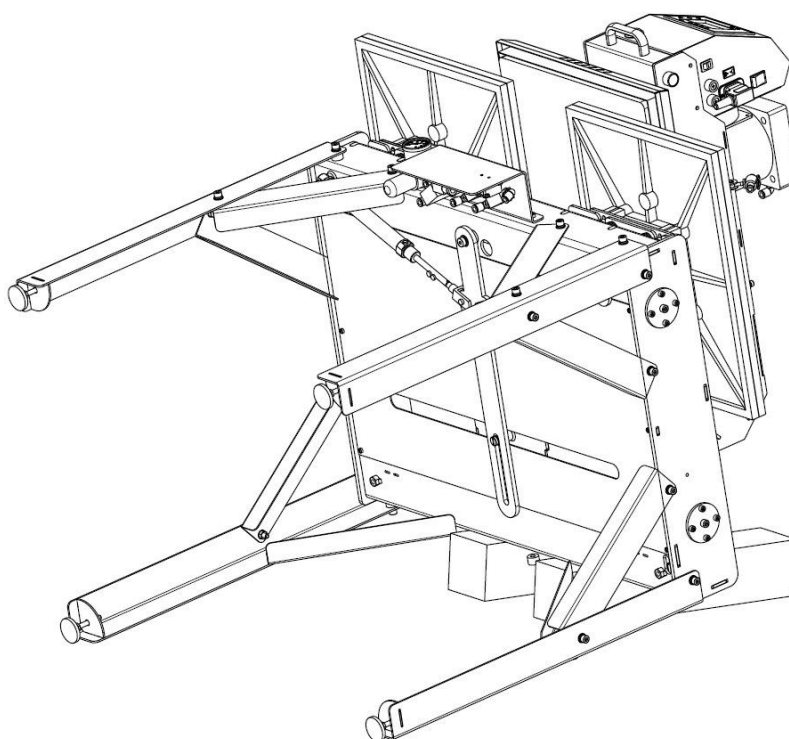
- Stabilisateur avec vis (1), rondelles (3), rondelles ressort (2) et écrou (4) (voir l'image)



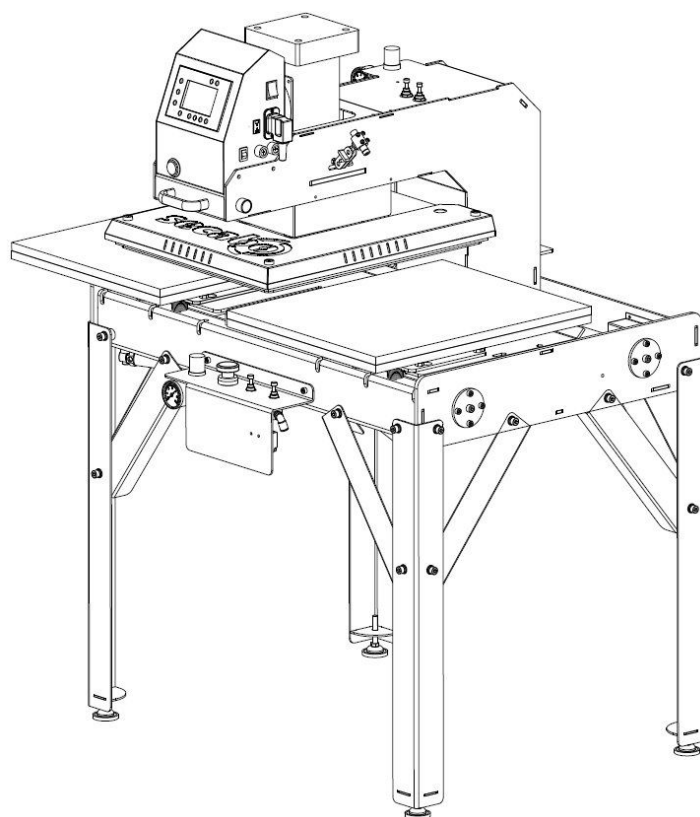
- Vissez l'unité de commande pneumatique avec deux vis à la presse.



- Après l'installation de toutes les jambes, resserrer encore une fois toutes les vis. Ensuite relevez doucement.



- Redresser soigneusement la presse, soulever légèrement pour qu'il n'y a pas trop de poids sur les jambes.



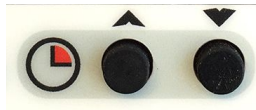
Afficheur Digital



L'afficheur digital central permet le réglage de la température désirée (°C ou °F) et du temps en secondes. Les chiffres verts représentent les valeurs programmées, tandis que les chiffres blancs représentent les valeurs réelles. En bas à droite le compteur est affiché indiquant les nombres de passages effectués depuis la dernière remise à zéro. Vous pouvez programmer et sauvegarder 3 programmes. en outre les valeurs de temps peuvent

être sélectionnées séparément pour les 2 plateaux inférieurs.

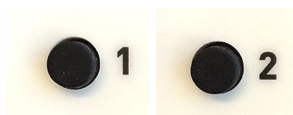
Les caractéristiques détaillées



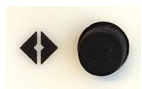
Pour régler le temps pressez les touches fléchées (haut / bas) pour faire diminuer ou augmenter la valeur



Pour régler la température pressez les touches fléchées (haut / bas) pour faire diminuer ou augmenter la valeur



Avec les touches de présélection 1, 2 et 3 vous pouvez régler le temps et la température pour les deux plateaux inférieurs séparément, pour enregistrer les valeurs simplement appuyez et maintenez jusqu'à ce que l'écran clignote brièvement.




Cette touche permet de sélectionner le mode "temps". "<>" Symbole monte que le temps sélectionné est le même pour les deux plateaux "<" montre que le temps sélectionné pour le plateau gauche, ">" montre que le temps sélectionné pour le plateau .



Remettre le compteur à 0.



Appuyez brièvement sur cette touch pour régler le temps du pré-pressage du plateau droit, gauche ou les deux. 

Pour accéder aux paramètres de réglage, appuyez pendant 3 secondes, pour quitter appuyez à nouveau brièvement. tous les réglages du temps, de la température et du pré-pressage peuvent être modifiés à l'aide des touches flèches naviguer Sie mit

den  

Set 1	Unité de température	°C ou °F
Set 2	Arrêt automatique de la chauffe en quelques minutes en cas de non utilisation de la presse	0 - 240
Set 3	Valeur Hystérésis, Arrêter la chauffe avant d'atteindre la température programmée	0°C - 10°C
Set 4	Correction de la température de l'afficheur	-5°C - +5°C en 1/10 ° étapes

Set 5	Température maximum de la presse	0°C - 225°C
Set 6	Son	Marche/ Arrêt
Set 7	Compteur de nombre de pressage	lecture de la valeur actuelle

Mode d'emploi

Connexion pneumatique

- Connectez la presse TPD7 PREMIUM à votre compresseur d'air comprimé en utilisant l'adaptateur pneumatique livré. Chargez le compresseur (généralement entre 6 et 8 bars). Maximum 10 bars
- Ajustez la pression pneumatique souhaitée avec le manomètre de la TPD7 PREMIUM. Soulevez brièvement le bouchon puis réglez la pression désirée en le tournant. Une fois que la pression est ajustée, pressez à nouveau le bouchon vers le bas. La pression ajustée devra être au-dessous de celle figurant sur le manomètre du compresseur. On utilise normalement des pressions entre 3 et 6 bars.
- Sur le manomètre de l'unité de commande pneumatique au-dessous des plateaux inférieurs, la valeur d'usine de 4 bar ne doit pas être modifiée..

Mise sous tension

- Branchez la presse avec le câble fourni à une prise de 230V.
- Connectez la presse TPD7 PREMIUM à votre compresseur d'air comprimé en utilisant l'adaptateur pneumatique livré
- Allumez la presse en basculant l'interrupteur rouge.

Fonctionnement et réglage

- Vous pouvez allumer les deux lasers de positionnement en appuyant sur le petit interrupteur noir sur le côté droit de la presse
- La presse TPD7 PREMIUM est prête à l'emploi

Fonctionnement de la tête

- Faites pivoter le plateau chauffant en appuyant sur la pédale de départ cycle
- en cas de danger, actionnez le bouton rouge d'arrêt d'urgence qui se trouve entre les deux plateaux
- Après avoir activé le bouton d'arrêt d'urgence, la tête de la presse se déplace automatiquement vers la prochaine position finale.

Effectuer des transferts

- Faites pivoter le plateau chauffant en appuyant sur la pédale de départ cycle
- Appuyez avec vos deux mains sur les deux boutons à gauche et à droite de la tête pour la

descente du plateau chauffant.

- appuyez sur le bouton arriere sur le coté gauche si vous voulez faire du pré pressage
- pour transferer appuyez sur le bouton de devant coté gauche
- La minuterie se met en marche dès que la presse est fermée.
- L'écran affichera le décompte et le plateau chauffant remonte automatiquement..
- Vous pouvez toujours arrêter le cycle en pressant le bouton rouge à coté de l'afficheur, ou si vous voulez faire du prépressage
- La tête du plateau peut être déplacée maintenant vers l'autre côté..
- Pendant le pressage aucune modification des réglages n'est possible.
- À chaque pressage terminé le compteur augmente d'une unité lorsque le temps est écoulé.

Le fonctionnement des soupapes d'étranglement

- Du côté droit de la tête de la presse il y'a deux boutons argentés pour ajuster la remontée et la descente du plateau chauffant.
- En desserrant les vis la descente et la remontée du plateau chauffant est ralentie.
- En serrant les vis la remontée et la descente de du plateau chauffant est accelerée.
- Fixez les réglages effectués à l'aide des contre-écrous en les serrant avec la main.

Indication: Tenir compte s.v.p. du temps nécessaire jusqu'au refroidissement de la presse après l'avoir éteindre.

Nettoyage et entretien

Tous les travaux d'entretien doivent obligatoirement être effectués lorsque la presse est éteinte et froide. La fiche de l'appareil doit auparavant être enlevée de la prise de courant. N'effectuez un entretien qu'après avoir consulter notre support technique.

Nettoyez régulièrement la presse avec un tissu doux et un nettoyant ménager, changer la mousse silicone lorsque celle-ci est détériorée.

Durées et températures conseillées

Ces valeurs ne sont présentées qu'à titre indicatif; elles peuvent varier selon les matériaux et doivent absolument être contrôlées avant chaque transfert.

Matériel	Température	Pression	Durée
Flock	170°C - 185°C	faible - moyenne	25s
Flex	160°C - 170°C	moyenne - haute	25s
Sublimation-Flex	180°C - 195°C	moyenne - haute	10s - 35s
Sublimation Mug	200°C	moyenne - haute	150s - 180s
Sublimation des carrelages	200°C	haute	120s - 480s selon l'épaisseur de la matière
Sublimation des Puzzles	200°C	faible - moyenne	50s
Sublimation de tapis de souris	200°C	moyenne	20s - 40s
Sublimation des textiles	200°C	moyenne - haute	30s - 50s
Sublimation des plaques en métal	200°C	haute	10s - 50s selon l'épaisseur de la matière

Important: Il est important d'effectuer avant chaque transfert certains tests avec les différents matériaux et supports de transfert. Les valeurs ci-dessus ainsi que les données du fabricant ne sont que des points de repère. La résistance au lavage et le comportement durant le transfert doivent à chaque fois être déterminés à l'aide de tests personnels.

Aucune garantie ne peut être donnée quand aux valeurs recommandées. Référez-vous aux notices des transferts concernés pour déterminer les conditions de pose (temps, température, pression, pelage...)

Conseil pour la personnalisation de textiles: Après le transfert, les textiles doivent refroidir avant de retirer le transfert.

Caractéristiques Techniques

Presse à chaud	TPD7 PREMIUM
Dimensions du plateau	2 x 40cm x 50cm Portrait
Température maximum	225°C
Durée maximum	999s
Pression de serrage maximum	600g/cm ² , max. 10bar
Paramètre de pression	Réglage de pression par le manomètre
Alimentation	230V / 50Hz - 60Hz, 2,5kW
Environnement	+5°C - +35°C / 30% - 70% d'humidité
Poids	125kg
Dimensions (L x H x P)	90cm x 134cm x 84cm

Konformitätserklärung - Statement of Conformity

Hiermit erklären wir in alleiniger Verantwortung, dass das unter „Technische Daten“ genannte Produkt mit den Bestimmungen der folgenden EG-Richtlinien und Normen übereinstimmt:



We herewith declare under sole responsibility that the under „technical data“ mentioned product meet the provisions of the following EC Directives and Harmonized Standards:

- EG-Richtlinien / EC Directives:
- 2006/95/EG Niederspannungsrichtlinie / 2006/95/EC Low Voltage Directive
- 98/37/EG Maschinenrichtlinie (2006/42/EG ab 29.12.2009) / 98/37/EC Directive on machinery (from 2009-12-29: 2006/42/EC)
- Norm / Standard: EN 60204-1:2006

Technische Dokumente bei / Technical documents at:
Secabo GmbH, Hochstatt 6-8, 85283 Wolnzach, Germany

A handwritten signature in black ink, appearing to read 'Fabian Franke'.

Dipl. Ing. Fabian Franke

A handwritten signature in black ink, appearing to read 'Bernhard Schmidt'.

Dipl. Ing.(FH) Bernhard Schmidt